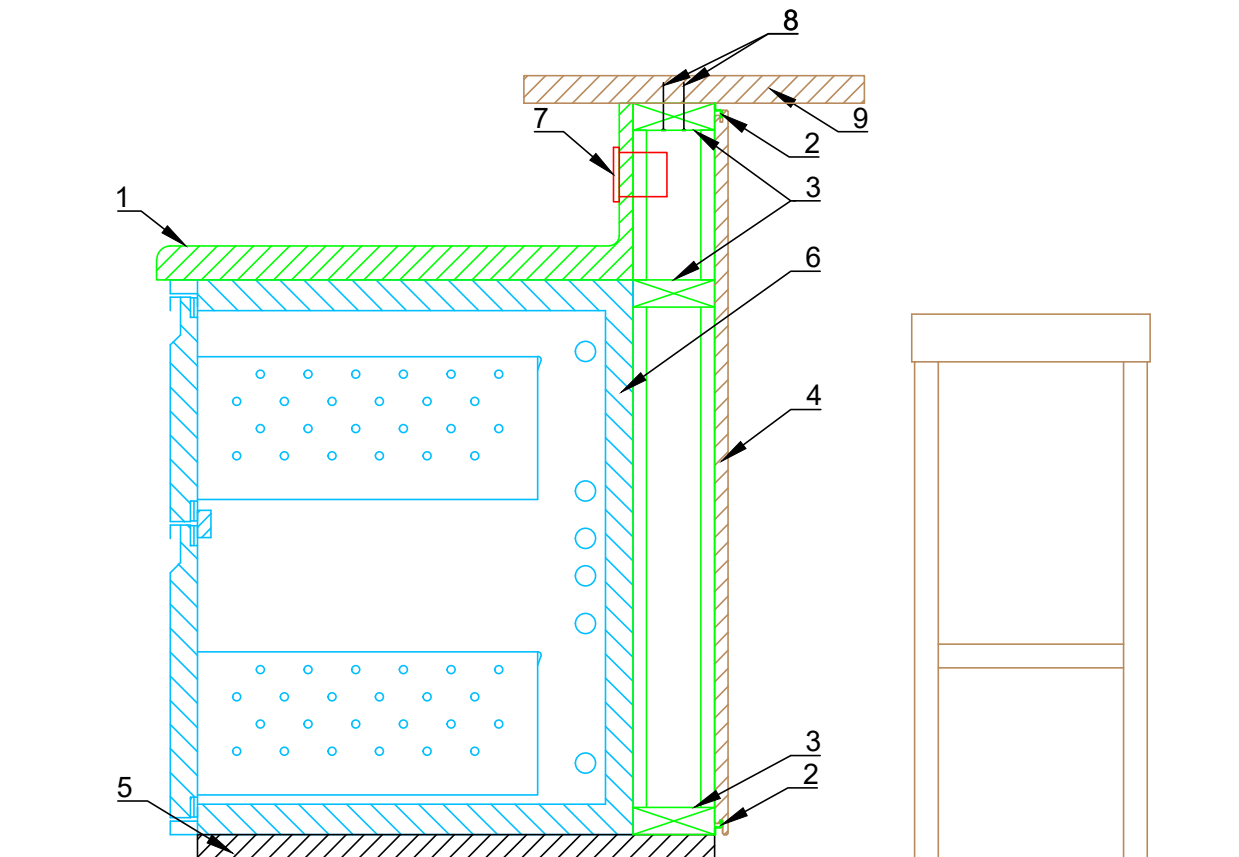
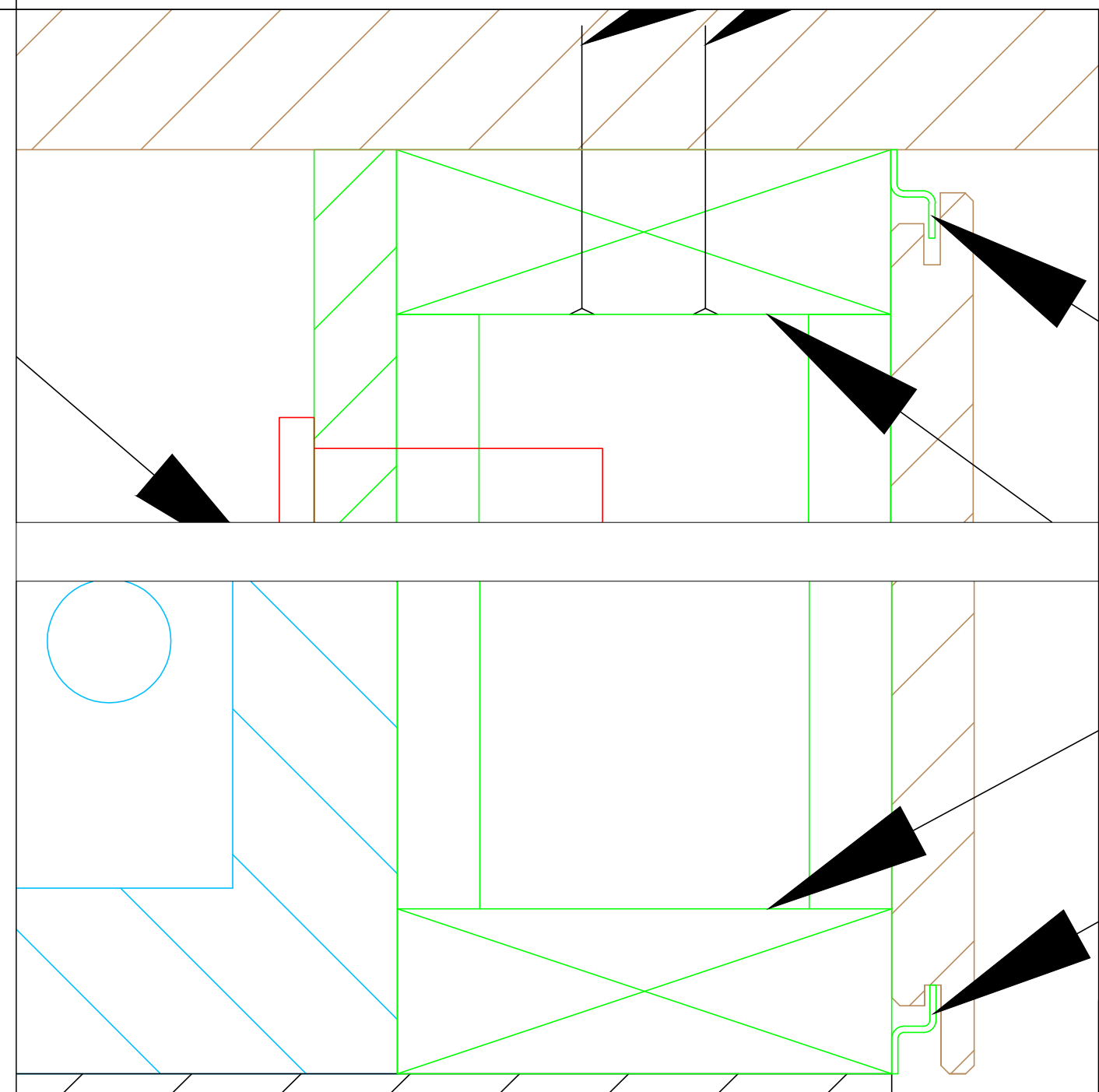


REGELSCHNITT BAR FRONTVERKLEIDUNG

- | | | | | | |
|---|--|---|--------------------|---|------------|
| 1 | Abdeckung (Tischplatte) | 5 | Gerätesockel | 9 | Lümmelpult |
| 2 | Einhängevorrichtung für Frontverkleidung | 6 | Einschiebekühlpult | | |
| 3 | Unterbaukonstruktion | 7 | Steckdose | | |
| 4 | Frontverkleidung | 8 | Schraube | | |



Es handelt sich hierbei um eine nicht maßstabgetreue Detailskizze!



VORABZUG

Das Urheberrecht an diesen Zeichnungen und allen Beilagen die dem Empfänger persönlich anvertraut sind, verbleibt jederzeit unserer Firma. Ohne unserer schriftlichen Genehmigung dürfen Sie nicht kopiert oder vervielfältigt und auch niemals an dritten Personen mitgeteilt oder zugänglich gemacht werden.
Sämtliche Angaben sind Vorausangaben und müssen von den ausführenden Firmen bei der Montageplanung neuerlich abgestimmt, geprüft und freigegeben werden.

Projektbez.:	---	Format:	A3
Planphase:	Regelschnitt Bar Frontverkleidung	Maßstab:	---
Geschoß:	---	Plannr. IBF	---
AS/GR:	---	Plannr. ARCH:	---